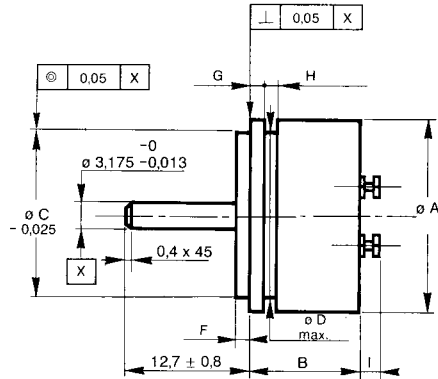


"ECO"

SIZE 05/09/13

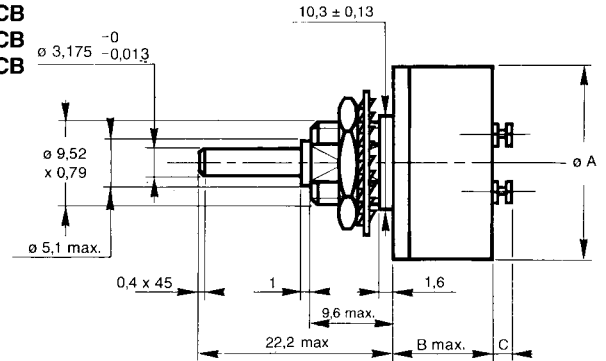
50 ES
78 ES
78 CS
156 ES
156 CS



DIMENSIONS	DESIGNATION	SIZE 05		SIZE 09		SIZE 13	
		50 ES	78 ES	78 CS	156 ES	156 CS	
ϕA	ϕ housing	12,7	22,2		33,3		
B	length	13,0	13,5		18,0		
ϕC	ϕ pilot	9,525	19,05		30,16		
ϕD max.	ϕ groove	11,45	19,64		30,9		
F	flange thickness	1 \pm 0,1		1,6 \pm 0,1			
G	shoulder	1,2 \pm 0,1		1,6 \pm 0,1			
H	dia. of groove	1,2 \pm 0,2		1,5 min.			
I max.	height of the turret	2,5	2,5		3,6		

SIZE 05/09/13

50 CB
78 CB
156 CB



DIMENSIONS	DESIGNATION	SIZE 05		SIZE 09		SIZE 13	
		50 CB	78 CB	78 CB	156 CB		
ϕA	ϕ housing	12,7	22,2		33,3		
B max.	length	11	11,5		16		
C max.	height of the turret	2,5	2,5		3,6		