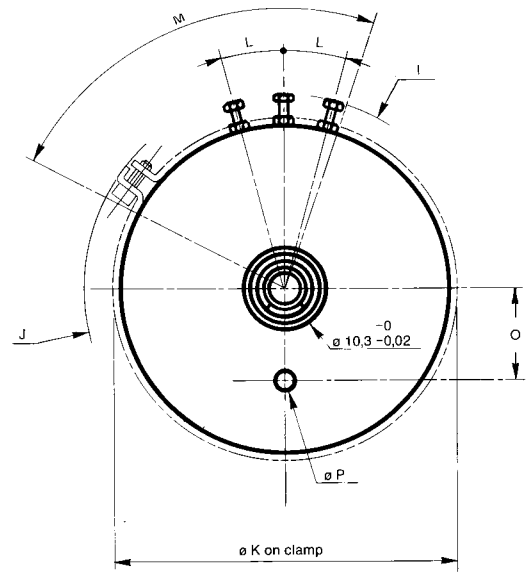
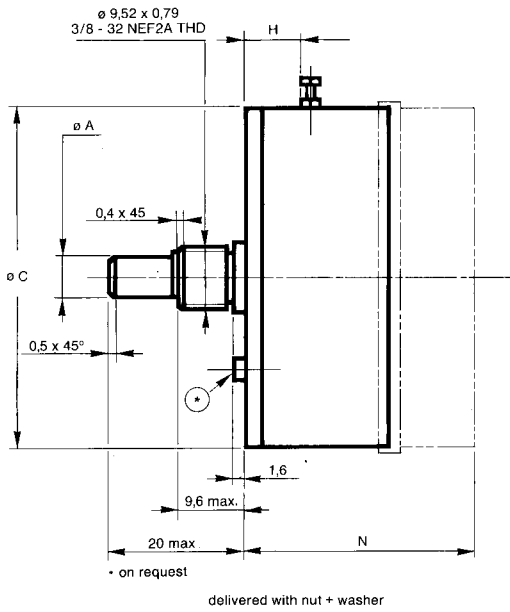
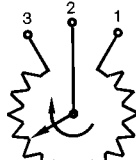


BF



ELECTRICAL CONNECTIONS



Clockwise

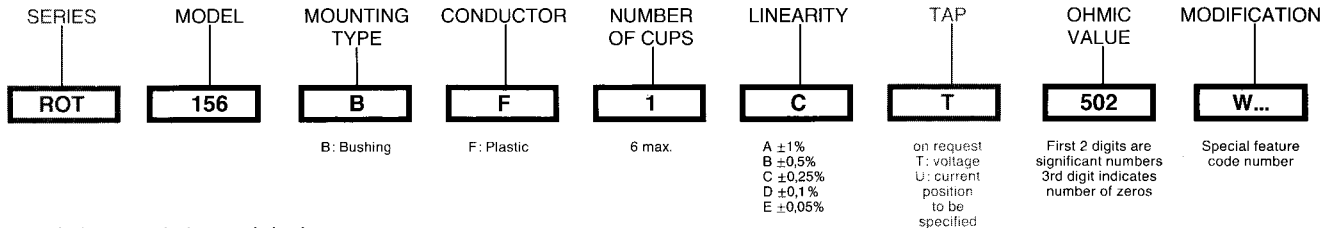
Viewed from shaft side

Dimensions in mm.
General tolerances $\pm 0,5 \text{ mm.}$

Table 1

Dimensions	Designation	Size Model	POTENTIOMETER REFERENCE							
			08	09	11	13	15	18	20	30
			34 BF	78 BF	116 BF	156 BF	176 BF	134 BF	200 BF	300 BF
A $-0,013$	ϕ shaft		3,175	3,175	3,175	3,175	6,35	6,35	6,35	6,35
C max	ϕ body		19,1	22,3	27,05	33,2	36,6	44,4	50,8	76,2
H min	Turret location		4,7	4,7	6	6	8	8	8,6	8,6
I max	Radius on turrets		14	15,4	17,3	20,8	23,1	26,6	29,7	43,7
J max	Radius on screw clamp		13,5	15,4	17,3	18,9	23,1	26,5	29,3	42,6
K	ϕ on clamp		19,6	23,8	27,7	33,6	37,4	44,5	50,8	77,5
O	Locating pin on request		7,2	8	8,8	9	14,4	16,8	13,48	-
P max	ϕ pin on request		1,6	1,6	3,25	3,25	3,25	3,25	-	-
L $\pm 2^\circ$	Angle between turrets		30°	30°	25°	20°	20°	25°	15°	15°
M max	Total angle		100°	100°	100°	100°	80°	80°	80°	80°
N max	1 cup		14,5	19	19	19	21	21	21	20,5
	2 cups		21,5	25	21,5	24	24,5	24,5	26	25
	3 cups		34,5	38	34,5	38	37,5	37,5	38	-
	4 cups		40,5	48	40,5	45,5	48	48	48	-
	5 cups		53	61	53	59	60,5	61	62	-
	6 cups		59	72	59	67	72	72	72	-

ORDERING PROCEDURE



Special characteristics and designs on request.